



UNIVERSAL ROBOTS

用户手册

Base-Mounted Range Extender, 40m



740-957-00

此处包含的信息是 Universal Robots A/S 的财产，未经 Universal Robots A/S 事先书面许可，不得全部或部分复制。此处包含的信息不应视为 Universal Robots A/S 的承诺，并且其内容可能会更改，恕不另行通知。本文档会定期进行审查和修订。

Universal Robots A/S 对本文档的任何错误或遗漏概不负责。

版权所有 © 2009-2025 Universal Robots A/S。

Universal Robots 徽标是 Universal Robots A/S 的注册商标。

目录

1. 责任和预期用途	10
1.1. 责任限制	10
1.2. 拟定用途	10
2. 您的产品	12
3. 技术规格	13
4. 线缆扩展器盒的尺寸	14
5. 安全	16
6. 安全消息类型	17
7. 一般警告和提醒	18
8. 集成与责任	20
9. 组装	21
10. 故障排查	25
11. 风险评估	26
12. 维护和维修	29
13. 处理和环境	30
14. 声明和认证(源语言:英语)	31
15. 声明和认证	32
16. 认证	33
17. 认证	34
18. 索引	37

1. 责任和预期用途

1.1. 责任限制

描述 本手册中提供的任何信息都不得被视为 UR 的保证，即使工业机器人符合所有安全说明和使用信息，仍然有可能导致人员受伤或设备损坏。

1.2. 拟定用途

描述



阅读手册

不按照预期用途使用机器人可能导致出现危险情况。

- 阅读并遵守本用户手册中提供的预期用途建议和规范。

本产品仅适用于 UR OEM 控制器，没有相关认证。有关整合声明 (DOI)，请参阅适用的机器人型号用户手册。



警告

请勿将本产品与 UR 标准控制器一起使用，因为这会导致所有认证失效。

Universal Robots 机器人只能用于工业用途，以操纵工具/末端执行器和夹具，或者加工或传输组件或产品。有关机器人操作条件的详细说明，请参阅产品说明书。

所有 UR 机器人都具有安全功能，这些功能专为实现协同应用而设计，从而使机器人应用与人交互运行。安全功能设置必须设置为由机器人应用风险评估确定的适当值。

由于本产品适用于 UR OEM 控制器，没有相关认证。为了使用 UR 安全功能，应用必须符合 EMC 要求。EMC 合规性是 UR 安全功能有效性的基础。

协作应用仅适用于无危险的应用，在此类应用中，根据对具体应用的风险评估，包括工具/末端执行器、工件、障碍物和其他机器在内的整套应用均为低风险。

**警告**

未按预期用途使用 UR 机器人或 UR 产品可能会导致人员受伤、死亡和/或财产损失。请勿将 UR 机器人或产品用于以下任何非预期用途和应用：

- 医疗用途，即与人类疾病、伤害或残疾有关的用途，包括以下用途：
 - 康复
 - 评定
 - 补偿或缓解
 - 诊断
 - 治疗
 - 手术
 - 医疗保健
 - 为残障人士提供假肢和其他辅助工具
 - 任何靠近患者的用途
- 搬运、抬起或运送人员
- 任何要求符合特定卫生和/或环境卫生标准的应用，如靠近或直接接触食品、饮料和/或药品的应用。
 - UR 关节润滑脂可能会释放到空气中(蒸汽)或滴落。
- 任何与 UR 机器人或 UR 产品的预期用途、规范和认证相违的用途或应用。
- 禁止滥用，否则可能导致人员死亡、受伤和/或财产损失

UNIVERSAL ROBOTS 明确表示不对任何特定用途的适用性作出任何明示或暗示的保证。

**警告**

切勿改装机器人。请勿修改或更改 e-Series 端盖。改装可能会产生不可预见的危险。所有授权的拆卸和重新组装都应在 UR 服务中心进行，或由技术人员根据所有相关服务手册的最新版本进行。

**警告**

如果未能考虑与机器人应用相关的触及范围、有效负载、工作扭矩和速度带来的额外风险，可能会导致人员受伤或死亡。

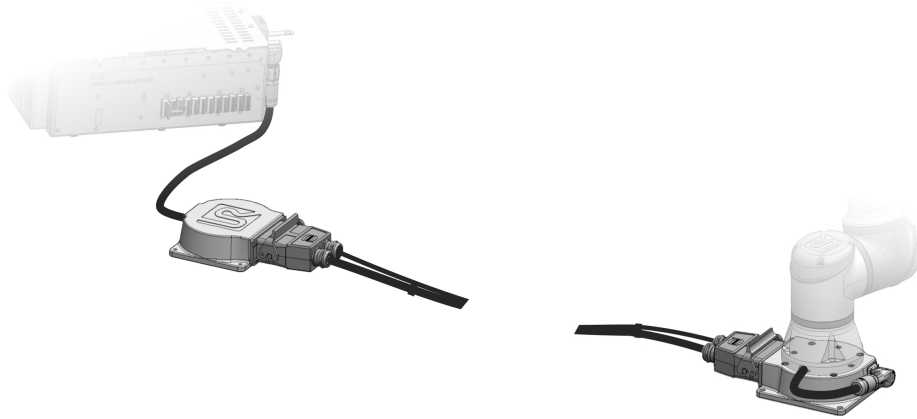
- 您的应用风险评估应包括与该应用的机器人、末端执行器和工件触及范围、运动、有效负载和速度相关的风险。

2. 您的产品

产品

机械臂基座连接 40 米线缆扩展器是一个用于延长机器人与控制器之间的线缆长度的配件。它包括一条 40 米长的线缆(电源和通信)和有源信号中继器(一个在机器人端,另一个在控制器端),以在长距离下实现可靠性能。它专为 OEM 控制器而设计,可在机器人和控制器之间需要更长距离的焊接应用中使用。

机械臂基座连接 40 米线缆扩展器与 UR3e、UR5e 和 UR7e 兼容。



机械臂基座连接线缆扩展器由以下组件组成：

1. 40 米线缆扩展器。
2. 机器人基座线缆扩展器盒(带机械臂安装孔和连接器)。
3. 线缆扩展器盒(控制箱侧)(无安装孔,带有用于连接控制箱的法兰线缆)。
4. 一套用于安装 UR3e 的螺丝。有关规格和扭矩的信息,请参阅“组装”。
5. 一套用于安装 UR5e 和 UR7e 的螺丝。有关规格和扭矩的信息,请参阅“组装”。
6. 用户手册

本手册介绍了所有组件。如果您购买了其中任意零件,也应使用本手册。

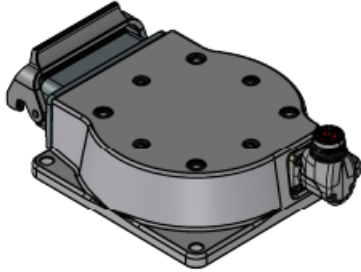
3. 技术规格

40 米线缆重量	14.7 kg
功耗(平均值)	请参阅具体的机器人用户手册。
最大平均功耗	请参阅具体的机器人用户手册。
短路电流额定值(SCCR)	请参阅具体的机器人用户手册。
材料	铝
环境温度范围	0-50 °C

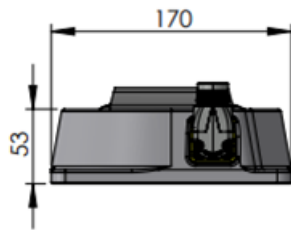
4. 线缆扩展器盒的尺寸

机器人基座线缆扩展器盒的尺寸

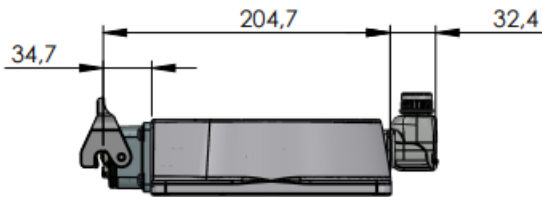
所有测量值均以 mm 为单位。



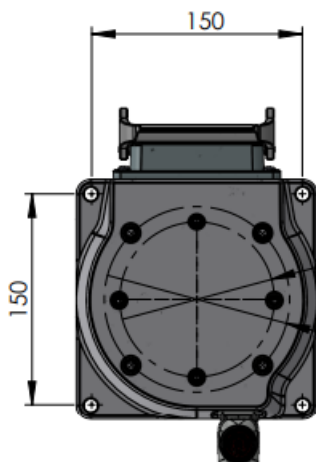
视图 1:



视图 2:

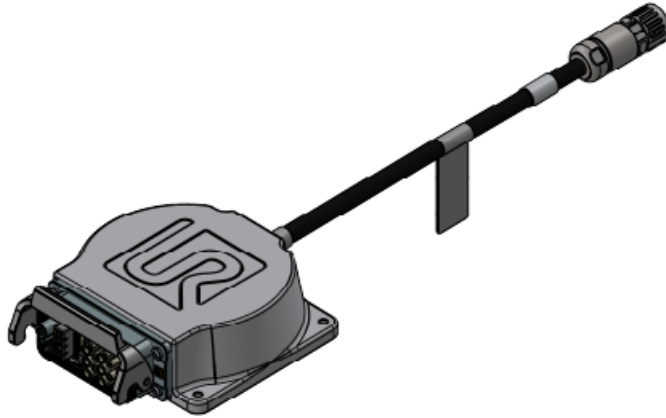


自上而下:

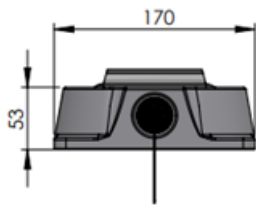


4. 线缆扩展器盒的尺寸

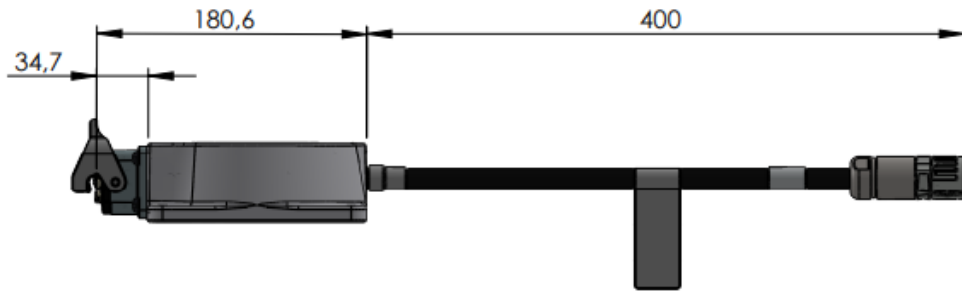
线缆扩展器盒(控制箱侧)的尺寸
 所有测量值均以 mm 为单位。



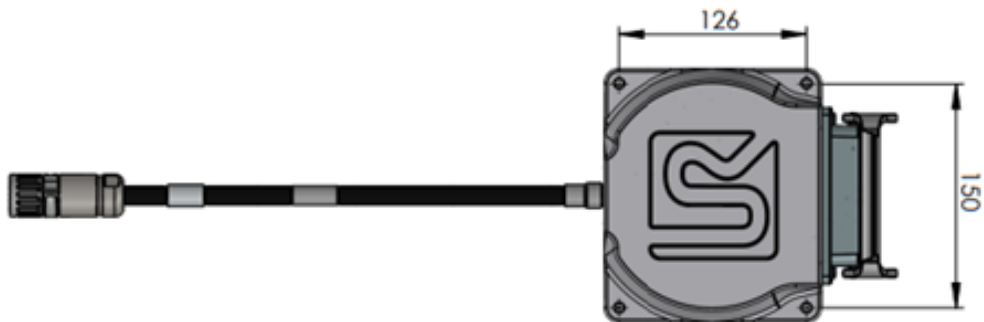
视图 1:



视图 2:



自上而下:



5. 安全

警告



注意

机械臂基座连接 40 米线缆扩展器只能用于 UR3e、UR5e 和 UR7e 机械臂。



注意

机械臂基座连接 40 米线缆扩展器只能用于 OEM 控制箱。



注意

此系统仅与 OEM CB 5.5 或更高版本兼容。



警告

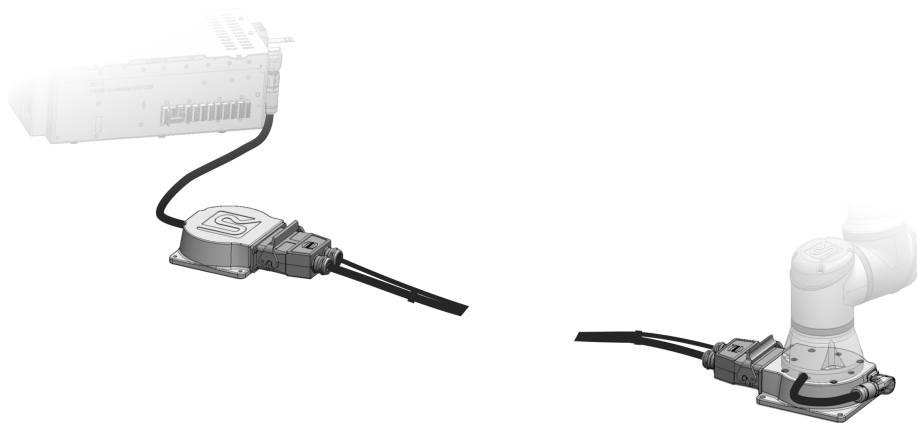
请勿将 40 米线缆用于其他线缆选项。



警告

在断开线缆之前，必须关闭机械臂的电源。

完成设置



6. 安全消息类型

描述

安全消息用于强调重要信息。阅读所有消息有助于确保安全，并防止人员受伤和产品损坏。安全消息类型定义如下。



警告

指示危险情况，如果不避免，可能会导致人员死亡或重伤。



警告：带电

指示危险的电气情况，如果不避免，可能会导致人员死亡或重伤。



警告：热表面

表示危险的高温表面，接触和非接触接近可能导致人员受伤。



小心

指示危险情况，如果不避免，可能会导致人员受伤。



接地

指示接地。



保护接地

指示保护性接地。



注意

指示存在设备损坏的风险和/或需要注意的信息。



阅读手册

表示应查阅手册获取更多详细信息。

7. 一般警告和提醒

描述

以下警告消息可能会在后续章节中重复出现、给出解释或详细说明。


警告

不遵守下列一般安全做法可能导致人员受伤或死亡。

- 确认机械臂和工具/末端执行器均正确并稳固地用螺栓固定到位。
- 验证机器人应用环境有足够的空间来自由操作。
- 验证人员在机器人应用的整个生命周期内均受到保护，包括运输、安装、调试、编程/示教、操作和使用、拆卸和处置。
- 验证对机器人安全配置参数进行了相应设置，以便为人员提供保护，包括可能进入机器人应用范围内的人员。
- 如果机器人已损坏，请避免使用。
- 操作机器人时请避免穿着宽松的衣服或佩戴珠宝。将头发扎起来。
- 避免将手指放在控制箱内罩后侧。
- 告知用户可能存在的任何危险情况以及提供的保护措施，说明任何保护限制和残余风险。
- 告知用户紧急停止按钮的位置，并告知用户在紧急情况或异常情况下如何激活紧急停止装置。
- 警告人员不要在机器人的可触及范围内，包括机器人应用即将启动时。
- 使用示教盒时，注意机器人的朝向，以了解其运动方向。
- 符合 ISO 10218-2 中的要求。
- 确保符合 ISO 13849 系列中规定的 EMC 要求。


警告

操作带有锋利边缘和/或夹点的工具/末端执行器可能导致人员受伤。

- 确保工具/末端执行器没有锋利的边缘或挤压点。
- 可能需要佩戴防护手套和/或护目镜。


警告：热表面

在操作过程中长时间接触机械臂和控制箱产生的热量会引起不适，从而导致受伤。

- 机器人正在操作时或刚停止操作时，请不要操作或触摸机器人。
- 操作或触摸机器人之前，请查看日志屏幕上的温度。
- 关闭机器人电源后等待一小时，使机器人冷却下来。

**小心**

在集成和操作前不进行风险评估可能会增加受伤的风险。

- 在操作前进行风险评估并降低风险。
- 如果风险评估确定, 请勿在机器人操作期间进入机器人的活动范围内或触摸机器人。安装防护装置。
- 阅读风险评估信息。

**小心**

将机器人与未经测试的外部机械装置配合使用或在未经测试的应用中使用机器人可能增加人员受伤的风险。

- 请单独测试所有功能和机器人程序。
- 阅读调试信息。

**注意**

强磁场可损坏机器人。

- 不要将机器人一直暴露在永久性磁场。

**阅读手册**

确认所有机械和电气设备均按照相关规范和警告进行安装。

8. 集成与责任

描述

本手册中的信息不包含机器人应用的设计、安装、集成和操作，也不包含所有可能对机器人应用的安全造成影响的外围设备。该机器人应用的设计和安装必须符合安装该机器人的国家/地区的相关标准和规范中确立的安全要求。

集成 UR 机器人的人员负责确保遵守相关国家/地区的适用法规，并确保充分降低机器人应用中的任何风险。这包括但不限于以下内容：

- 确保 EMC 合规性
 - 对整个机器人系统进行风险评估
 - 如果风险评估有要求，连接其他机器和额外的防护措施
 - 在软件中配置正确的安全设置
 - 确保不对安全措施进行改动
 - 验证机器人应用的设计、安装和集成
 - 明确使用说明
 - 在机器人上标明集成商的相关标志和联系信息
 - 保留所有文档；包括应用风险评估、本手册和其他相关文档
-

9. 组装

描述

有关如何组装机械臂基座连接 40 米线缆扩展器、OEM Control Box 和机械臂的信息，请参阅以下内容。



警告

请勿将 40 米线缆用于 UR 标准控制器，因为这会使认证失效。



警告

请勿将 40 米线缆用于其他线缆选项。



注意

组装前展开线缆。

线缆的一端有一个标签。将此端连接到线缆扩展器盒(控制箱侧)。



警告

如果要创建焊接解决方案，线缆扩展器机器人基座部分的底部必须与焊接电流隔离。

固定机械臂

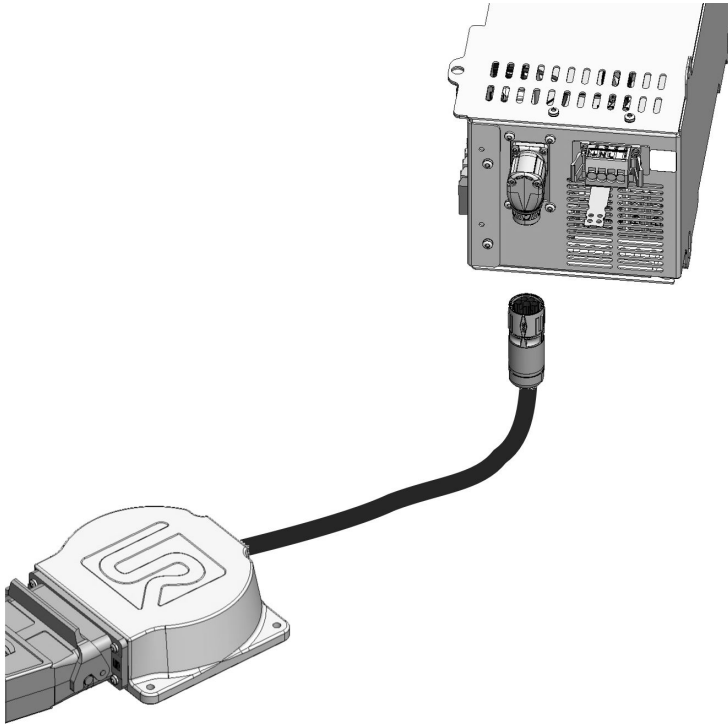
请参阅具体机器人用户手册，了解将机械臂固定到机器人基座线缆扩展器盒的正确扭矩值。

使用可用螺丝安装机器人：

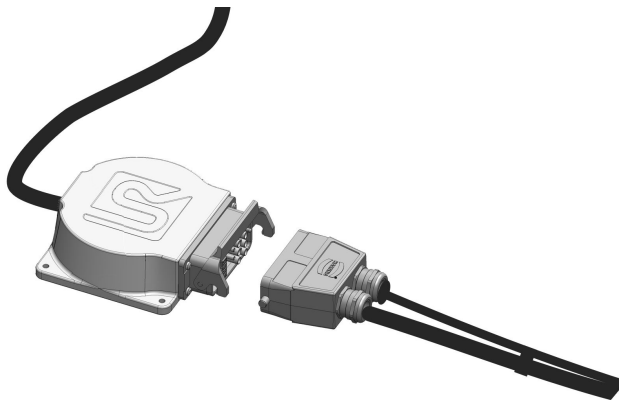
- UR3e: 4 个强度等级为 8.8 的 M6 × 30 mm 螺栓。将 M6 螺栓紧固至扭矩 9 Nm。
- UR5e: 4 个强度等级为 8.8 的 M8 × 30 mm 螺栓。将 M8 螺栓紧固至扭矩 20 Nm。
- UR7e: 4 个强度等级为 8.8 的 M8 × 30 mm 螺栓。将 M8 螺栓紧固至扭矩 20 Nm。
- 使用符合上述指定数值的扭矩扳手以确保正确紧固。

将 40 米
线缆与
OEM 控制
箱配对

1. 将线缆扩展器盒(控制箱侧)直接连接到 OEM Control Box。
 - a. 确保转动线缆扩展器盒(控制箱侧)上的线缆法兰并将其与 OEM Control Box 上的连接器锁定在一起。

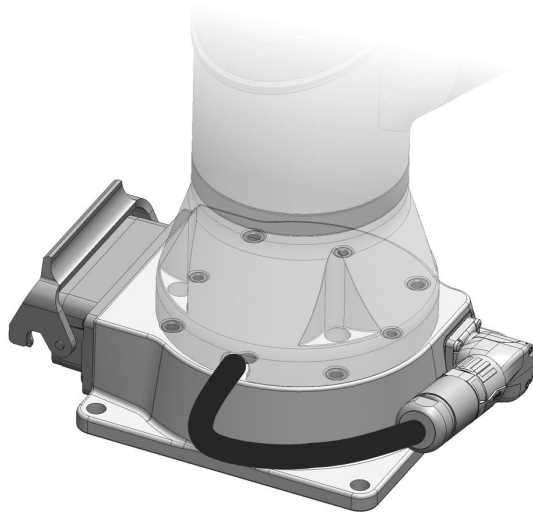


2. 将线缆连接到线缆扩展器盒(控制箱侧)。
 - a. 线缆的一端有一个标签。将此端连接到 OEM Control Box 的线缆扩展器盒(控制箱侧)。

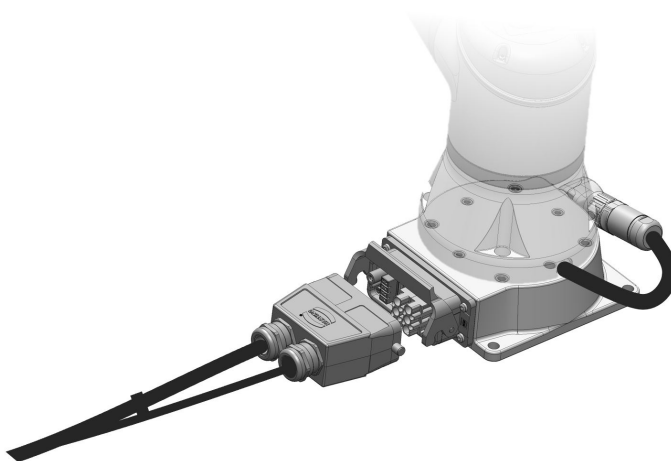


将 40 米带机械臂的线缆

1. 将机械臂固定在机器人基座线缆扩展器盒上。
 - a. 使用控制箱上的螺丝将机械臂连接到机器人基座线缆扩展器盒。
 - UR3e: 4 个强度等级为 8.8 的 M6 × 30 mm 螺栓。将 M6 螺栓紧固至扭矩 9 Nm。
 - UR5e: 4 个强度等级为 8.8 的 M8 × 30 mm 螺栓。将 M8 螺栓紧固至扭矩 20 Nm。
 - UR7e: 4 个强度等级为 8.8 的 M8 × 30 mm 螺栓。将 M8 螺栓紧固至扭矩 20 Nm。
2. 将机器人法兰线缆连接到机器人基座线缆扩展器盒上。



3. 将 40 米线缆连接到机器人基座线缆扩展器盒上。



组装后的操作 组装完成后, 在操作机器人组件之前, 还需要执行其他一些操作。

请查看机器人用户手册中的以下部分:

- 首次启动
 - 首次
 - 紧急事件
 - 运输
-

10. 故障排查

描述 在机器人安装中使用 40 米线缆时，存在许多不同的故障排除方法。
有关进一步的故障排除，请参阅机器人用户手册。

**C347A5
无远端扩展器** 如果遇到此错误，机器人将无法通过线缆或扩展器盒检测到完整安装。
引发此错误的原因可能是由于两个扩展器盒之间的电源或通信线缆错误。
检查线缆是否损坏或连接器是否松动。

**C262A17
关节通信失败** 与机械臂的节点之间没有通信时，将引发此错误。
如果未连接机器人线缆，则会引发此错误。
检查存在线缆连接的各个地方。确认所有连接器都已正确连接和锁定。
执行完整的重启序列。
如果重启后仍然失败，请联系您当地的 Universal Robots 服务提供商寻求帮助。

**C746A0 ->
C746A3
温度监控** 存在四种与温度监控相关的错误。
检查线缆扩展器盒是否太冷或太热。
移动扩展器盒，使其处于环境温度限值内。

**C746A7
线缆无法识别** 线缆无法识别。
检查扩展器盒之间的连接。
如果错误一直存在，请联系您当地的 Universal Robots 服务提供商寻求帮助。

11. 风险评估

描述

必须为该应用执行风险评估。集成商将负责执行应用风险评估。用户也可以是集成商。

机器人属于半成品机械,因此机器人应用的安全性取决于工具/末端执行器、障碍物及其他机器。执行集成操作的一方必须按照 ISO 12100 和 ISO 10218-2 执行风险评估。技术规范 ISO/TS 15066 可以为协作应用提供额外的指导。风险评估应考虑机器人应用整个生命周期内的所有任务,包括但不限于:

- 在设置和开发机器人应用过程中示教机器人
- 故障诊断和维护
- 机器人应用的正常操作

必须在机械臂首次通电之前进行风险评估。风险评估是一个迭代过程。在实际安装机器人后,验证连接,然后完成集成。风险评估的一部分工作是确定安全配置设置,以及是否需要根据具体机器人应用提供额外的紧急停止和/或其他防护措施。

安全配置设置 确定正确的安全配置设置是开发机器人应用时一个特别重要的部分。必须通过启用和设置密码保护，防止对安全配置的未经授权访问。



警告

如果未能设置密码保护，可能会因故意或无意更改配置设置而导致人员受伤或死亡。

- 请务必设置密码保护。
- 设置用于管理密码的计划，以便只有了解更改所产生的影响的人员才能访问。

一些安全功能是专门为协作机器人应用而设计的。这些操作可以通过安全配置设置进行配置。它们用于解决应用风险评估中发现的风险。

以下设置会限制机器人，因此可能影响机械臂、末端执行器和工件向人传递的能量。

- **力和功率限制**: 用于在机器人与操作员发生碰撞时减小机器人在移动方向上施加的夹紧力和压力。
- **动量限制**: 用于在机器人与操作员发生碰撞时通过降低机器人的速度来减小高瞬态能量和冲击力。
- **速度限值**: 用于确保速度低于配置的限值。

以下方向设置用于避免移动，并减少人员对锋利边缘和突出物的接触。

- **关节、肘部和工具/末端执行器位置限值**: 用于降低与某些身体部位相关的风险：避免朝头部和颈部移动。
- **工具/末端执行器方向限值**: 用于降低与工具/末端执行器和工件的某些区域和特征相关的风险：通过将锋利边缘向内转向机器人，避免锋利边缘朝向操作人员。

停止性能相关风险 一些安全功能适用于任何机器人应用。这些特征可以通过安全配置设置进行配置。它们用于处理与机器人应用的停止性能相关的风险。

以下设置会限制机器人停止时间和停止距离，以确保在达到配置的限值之前停止。这两种设置都会自动影响机器人的速度，以确保不超过限值。

- **停止时间限值**: 用于限制机器人的停止时间。
- **停止距离限值**: 用于限制机器人的停止距离。

如果使用上述任何一项，则无需手动执行定期停止性能测试。机器人安全控制会进行持续监控。

如果机器人安装在无法通过使用内置安全相关功能合理消除危险或充分降低风险的机器人应用中(例如,使用危险的工具/末端执行器或者安装在危险的流程中时),则需要采取防护措施。



警告

不执行应用风险评估可能导致风险增加。

- 请务必针对可预见的风险和可合理预见的滥用进行应用风险评估。

对于协作应用,风险评估包括由于碰撞和可合理预见的滥用而导致的可预见风险。

风险评估应解决:

- 损害的严重程度
- 发生的可能性
- 避免危险情况的可能性

潜在危险 Universal Robots 明确了集成商需要考虑的下列潜在重大危险。特定机器人应用可能还存在其他重大危险。

- 工具/末端执行器或工具/末端执行器连接器上的锐边和尖点刺伤皮肤。
- 附近障碍物上的锋利边缘和尖端刺伤皮肤。
- 由于接触造成擦伤。
- 由于撞击而造成扭伤或骨折。
- 因用于固定机械臂或工具/末端执行器的螺栓松动而导致的后果。
- 工件从工具/末端执行器上掉落或飞出,例如因夹持不到位或断电引起。
- 错误理解多个紧急停止按钮所控制的内容。
- 错误设置安全配置参数。
- 因对安全配置参数的未授权更改而导致错误设置。

12. 维护和维修

描述

任何维护工作、检查和校准都应按照本手册中的所有安全说明、UR Service Manual 和当地要求进行。
维修工作只能由 **Universal Robots** 完成。客户指定的经过培训的人员可以按照本《服务手册》进行维修。

维护安全

维护和维修的目的是确保系统按预期运行。
在机械臂或控制箱上工作时，必须遵守以下程序和警告。



警告

不遵守下列任一安全做法均可能导致人员受伤。

- 拔下控制箱底部的主电源线，以确保其完全断电。断开连接到机械臂或控制箱的其他任何电源。采取必要的预防措施防止他人在维修期间接通系统电源。
- 重新开启系统前请检查接地连接。
- 拆卸机械臂或控制箱的部件时，请遵守 ESD 规定。
- 防止水和灰尘进入机械臂或控制箱。



警告：带电

关闭控制箱后立即拆卸电源装置可能导致因电气危险而受伤。

- 避免拆卸控制箱内的电源，因为在控制箱关闭后的数小时内，其电源装置内仍可存在高压(高达 600V)。

进行故障排查、维护和维修工作后，确保满足安全要求。遵守国家或地区工作安全规定。还应测试和验证所有安全功能设置是否都正常。

13. 处理和环境

描述 Universal Robots 机器人必须按照适用的国家/地区法律、法规和标准进行处置。这项工作由机器人所有者负责。

UR 机器人在生产时按照欧洲 RoHS 指令 2011/65/EU 的规定, 限制使用有害物质, 以保护环境。如果将机器人(机械臂、控制箱、示教盒)退回给 Universal Robots Denmark, 则由 Universal Robots A/S 安排处置。

丹麦市场上出售的 UR 机器人的处置费由 Universal Robots A/S 预付给 DPA-system。对于适用欧盟 WEEE 指令 2012/19/EU 的国家, 进口商必须向本国 WEEE 注册机构登记。费用通常低于 1€/机器人。

可以在此处找到国家/地区注册机构列表: <https://www.ewrn.org/national-registers>。
在此处搜索 Global Compliance: <https://www.universal-robots.com/download>。

14. 声明和认证(源语言:英语)

EU Declaration of Incorporation (DOI) (in accordance with 2006/42/EC Annex II B) 原始说明的翻译	
Manufacturer:	Universal Robots A/S Energivej 51, DK-5260 Odense S Denmark
Person in the Community Authorized to Compile the Technical File:	David Brandt, Technology Officer, R&D Universal Robots A/S, Energivej 51, DK-5260 Odense S
Description and Identification of the Partly-Completed Machine(s):	
Product and Function:	Industrial robot multi-purpose, multi-axis manipulator with an OEM control box & with or without teach pendant (with or without 3PE). Function is determined by the completed machine (robot application or cell with end-effector, intended use and application program). Below cited documents and this declaration include: Effective October 2020: Teach Pendants with 3-Position Enabling (3PE TP) & standard Teach Pendants. Effective May 2021: UR10e specification improvement to 12.5kg maximum payload.
Model and Serial Number	e-Series robots with either AC or DC OEM controllers: UR3e OEM AC, UR5e OEM AC, UR7e OEM AC, UR10e OEM AC, UR12e OEM AC, UR16e OEM AC UR3e OEM DC, UR5e OEM DC, UR7e OEM DC, UR10e OEM DC, UR12e OEM DC, UR16e OEM DC Starting XY20215000000 and higher Factory Variantyear e-Series 3=UR3e, 5=UR5e, 7=UR7e, 0=UR10e, 1=UR12e, 2=UR10e (12kg payload), 6 = UR16e Sequential numbering, restarting at 0 each year
Incorporation:	Universal Robots e-Series OEM robots (UR3e, UR5e, UR10e and UR16e) shall only be put into service upon being integrated into a final complete machine (robot application or robot cell), which conforms with the provisions of the Machinery Directive and other applicable Directives.
It is declared that the above products fulfil, for what is supplied, the following directives as detailed below: When this partly completed machine is integrated and becomes a complete machine, the integrator is responsible for the completed machine fulfilling all applicable Directives, applying the CE mark and providing the Declaration of Conformity (DOC).	
I. Machinery Directive II. Low-voltage Directive 2014/35/EU	The following essential requirements have been fulfilled: 1.1.2, 1.1.3, 1.1.5, 1.2.4.3, 1.2.5, 1.2.6, 1.3.2, 1.3.4, 1.3.8.1, 1.3.9, 1.5.1, 1.5.5, 1.5.10, 1.7.2, 1.7.4, 4.1.2.3, 4.1.3, Annex VI. It is declared that the relevant technical documentation has been compiled in accordance with Part B of Annex VII of the Machinery Directive. Reference the LVD and the harmonized standards used below.
Reference to the harmonized standards used, as referred to in Article 7(2) of the MD & LV Directives and Article 6 of the EMC Directive: (I) EN ISO 13732-1:2008 as applicable, (I)(II) EN 60204-1:2018 as applicable, (II) EN 60664-1:2007, (II) EN 61140:2002/A1:2006	
Reference to other technical standards and technical specifications used: (I) ISO 9409-1:2004, (II) EN 60320-1:2021, IEC 61784-3:2010 [SIL2]	
The manufacturer, or his authorised representative, shall transmit relevant information about the partly completed machinery in response to a reasoned request by the national authorities. Approval of full quality assurance system by the notified body Bureau Veritas: ISO 9001 certificate #DK015892 and ISO 45001 certificate #DK015891.	

15. 声明和认证

原始说明的翻译

欧盟公司声明 (DOI)(根据 2006/42/EC 附录 II B) 原始说明的翻译	
制造商:	Universal Robots A/S Energivej 51, DK-5260 Odense S Denmark
共同体内有权编制技术文件的人员:	David Brandt, Technology Officer, R&D Universal Robots A/S, Energivej 51, DK-5260 Odense S
半成品机械的描述和标识:	
产品和功能:	工业机器人多功能多轴机械手, 带 OEM Control Box, 带或不带示教盒 (有 3PE 或无 3PE)。功能由成品机械(机器人应用或具有末端执行器、预期用途和应用程序的机器人单元)决定。 以下引用的文档和本声明包括: 2020 年 10 月生效: 具有 3 档位使动装置的示教盒 (3PE TP) 和标准示教盒。 2021 年 5 月生效: UR10e 规格改进为 12.5 公斤最大有效载荷。
型号和序列号	带交流或直流 OEM 控制器的 e-Series 机器人: UR3e OEM AC、UR5e OEM AC、UR7e OEM AC、UR10e OEM AC、UR12e OEM AC、UR16e OEM AC UR3e OEM DC、UR5e OEM DC、UR7e OEM DC、UR10e OEM DC、UR12e OEM DC、UR16e OEM DC XY20215000000 及更高 工厂变体年份 e-Series 3=UR3e、5=UR5e、7=UR7e、0=UR10e、1=UR12e、2=UR10e (12kg 有效载荷)、6 = UR16e 连续编号, 每年从 0 重新开始
整合:	Universal Robots e-Series OEM 机器人 (UR3e、UR5e、UR10e 和 UR16e) 必须集成到符合机械指令和其他适用指令规定的最终成品机械(机器人应用或机器人单元)中后才能投入使用。
特此声明, 上述提供的产品满足以下详细说明确的指令: 当此半成品机械被集成并成为一台成品机械时, 集成商负责确定这台成品机械是否满足所有适用的指令、申请 CE 标志并提供符合性声明 (DOC)。	
I. 机械指令 II. 低压指令 2014/35/EU	已满足以下基本要求: 1.1.2、1.1.3、1.1.5、1.2.4.3、1.2.5、1.2.6、1.3.2、1.3.4、1.3.8.1、1.3.9、1.5.1、1.5.5、1.5.10、1.7.2、1.7.4、4.1.2.3、4.1.3、附录 VI。声明相关技术文件已按照机械指令附录七 B 部分编制。 参考 LVD 和使用的以下协调标准。
参考使用的协调标准, 如 MD 和 LV 指令第 7(2) 条以及 EMC 指令第 6 条中所述: (I) EN ISO 13732-1:2008 (如适用)、(I)(II) EN 60204-1:2018 (如适用), (II) EN 60664-1:2007, (II) EN 61140:2002/A1:2006	
参考使用的其他技术标准和技术规范: (I) ISO 9409-1:2004、(II) EN 60320-1:2021、IEC 61784-3:2010 [SIL2]	
制造商或其授权代表应根据国家/地区主管部门的合理要求, 发送有关半成品机械的相关信息。获得完整质量保证体系认证, 公告机构 Bureau Veritas, ISO 9001 证书编号 #DK015892, ISO 45001 证书编号 #DK015891。	

16. 认证

描述

第三方认证是自愿的。不过，为了向机器人集成商提供最佳服务，Universal Robots 选择在下列知名的检测机构对我们的机器人进行认证。
您可以在“证书”一章中找到所有证书的副本。

证书一章中找到所有证书的副本

	中国 RoHS	Universal Robots e-Series 机器人符合中国 RoHS 管理方法，用于控制电子信息产品的污染。
---	------------	--

供应商第三方认证

	环境	根据我们供应商提供的信息，Universal Robots e-Series 机器人运输托盘符合丹麦 ISMPM-15 生产木质包装材料的要求，并按照该方案进行标示。
---	----	---

制造商测试认证

	Universal Robots	Universal Robots e-Series 机器人已进行连续的内部测试和下线测试程序。 UR 测试过程经过不断的审查和改进。
--	---------------------	---

根据欧盟指令发布的声明

虽然欧盟指令主要与欧洲有关，但欧洲以外的一些国家/地区认可和/或需要欧盟声明。可在官方首页上找到欧洲指令：<http://eur-lex.europa.eu>。
根据机械指令，Universal Robots 的机器人属于半成品机械，因此没有贴上 CE 标识。
您可以在“声明和认证”一章中找到根据机械指令制定的公司声明 (DOI)。

17. 认证

中国 RoHS

Management Methods for Controlling Pollution
by Electronic Information Products
Product Declaration Table For Toxic or Hazardous Substances
表1 有毒有害物质或元素名称及含量标识格式



Product/Part Name 产品/部件名称	Toxic and Hazardous Substances and Elements 有毒有害物质或元素					
	铅 Lead (Pb)	汞 Mercury (Hg)	镉 Cadmium (Cd)	六价 Hexavalent Chromium (Cr+6)	多溴联苯 Polybrominated biphenyls (PBB)	多溴二苯醚 Polybrominated diphenyl ethers (PBDE)
UR Robots 机器人：基本系统 UR3 / UR5 / UR10 / UR3e / UR5e / UR10e UR16e / UR20 / UR30	X	O	X	O	X	X

O: Indicates that this toxic or hazardous substance contained in all of the homogeneous materials for this part is below the limit requirement in SJ/T11363-2006.
O: 表示该有毒有害物质在该部件所有均质材料中的含量均在SJ/T 11363-2006规定的限量要求以下。
X: Indicates that this toxic or hazardous substance contained in at least one of the homogeneous materials used for this part is above the limit requirement in SJ/T11363-2006.
X: 表示该有毒有害物质至少在该部件的某一均质材料中的含量超出SJ/T 11363-2006规定的限量要求。
(企业可在此处·根据实际情况对上表中打“X”的技术原因进行进一步说明。)

Items below are wear-out items and therefore can have useful lives less than environmental use period:
下列项目是损耗品,因而它们的有用环境寿命可能短于基本系统和可选项目的使用时间:
Drives, Gaskets, Probes, Filters, Pins, Cables, Stiffener, Interfaces
电子驱动器, 垫圈, 探针, 过滤器, 别针, 缆绳, 加强筋, 接口
Refer to product manual for detailed conditions of use.
详细使用情况请阅读产品手册。

Universal Robots encourages that all Electronic Information Products be recycled but does not assume responsibility or liability.
Universal Robots 鼓励回收再循环利用所有的电子信息产品,但 Universal Robots 不负任何责任或义务

To the maximum extent permitted by law, Customer shall be solely responsible for complying with, and shall otherwise assume all liabilities that may be imposed in connection with, any legal requirements adopted by any governmental authority related to the Management Methods for Controlling Pollution by Electronic Information Products (Ministry of Information Industry Order #39) of the Peoples Republic of China otherwise encouraging the recycle and use of electronic information products. Customer shall defend, indemnify and hold Universal Robots harmless from any damage, claim or liability relating thereto. At the time Customer desires to dispose of the Products, Customer shall refer to and comply with the specific waste management instructions and options set forth at www.universal-robots.com/about-universal-robots/social-responsibility and www.teradyne.com/company/corporate-social-responsibility, as the same may be amended by Teradyne or Universal Robots.

软件名称:PolyScope 5
软件版本:3.14
文档版本:20.10.71

18. 索引

R

risk assessment 20

S

Safety Configuration 27

Safety instructions 29

Safety Settings 20

